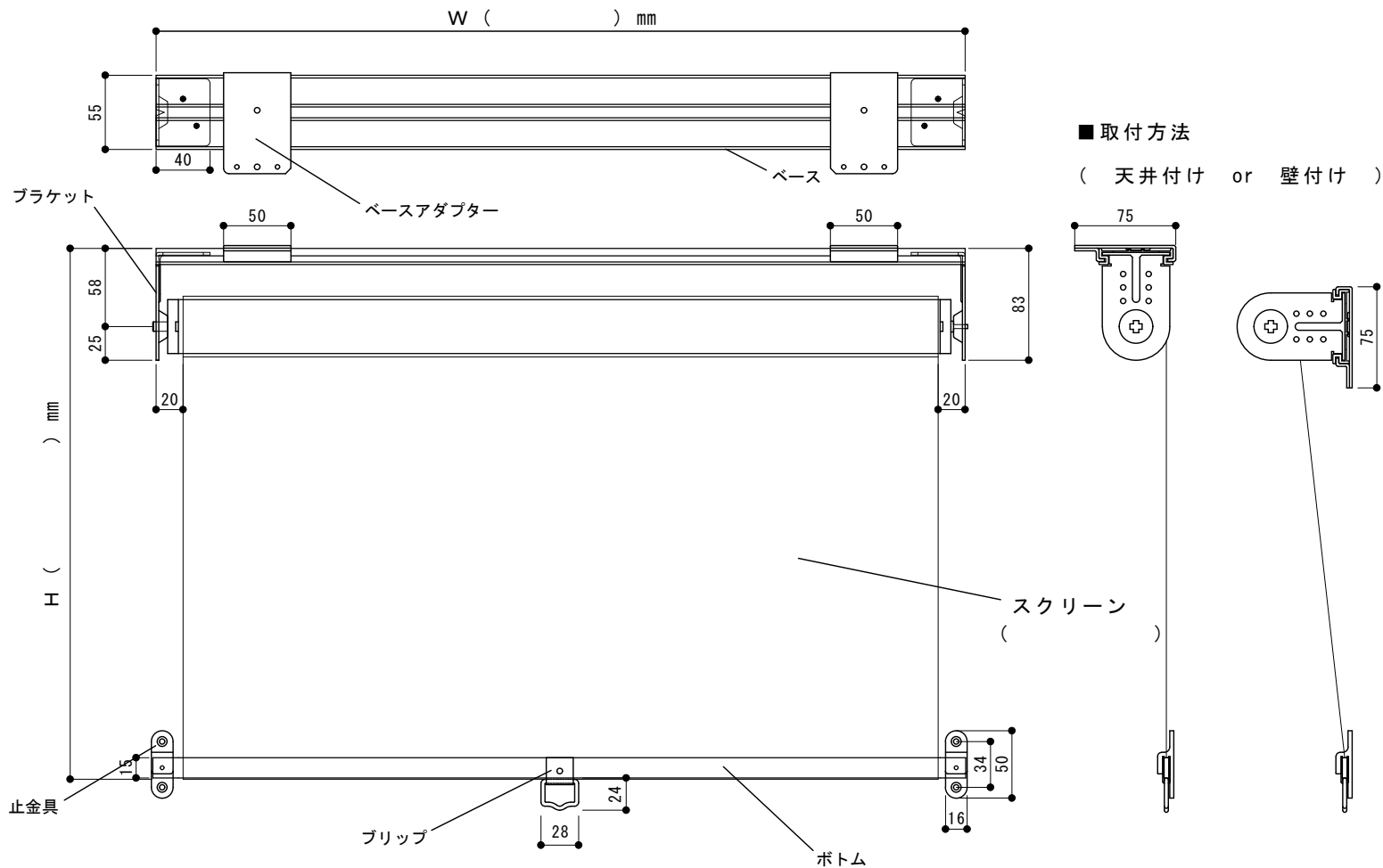


見積依頼・製作依頼 (丸で囲んでください)



ノンストップタイプ

生地名

台数

備考

.

.

.

.

.

会社名

部署

お名前

ご住所 (〒 - )

TEL

FAX

Email