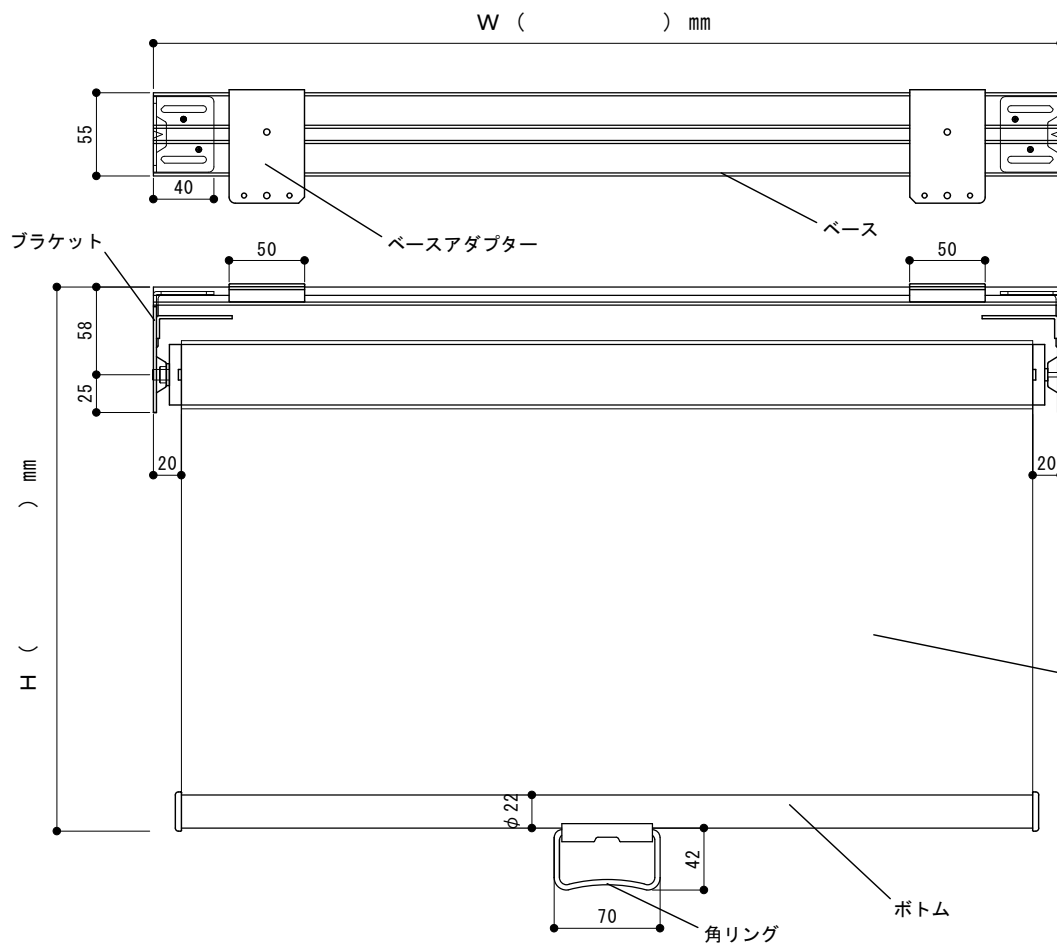
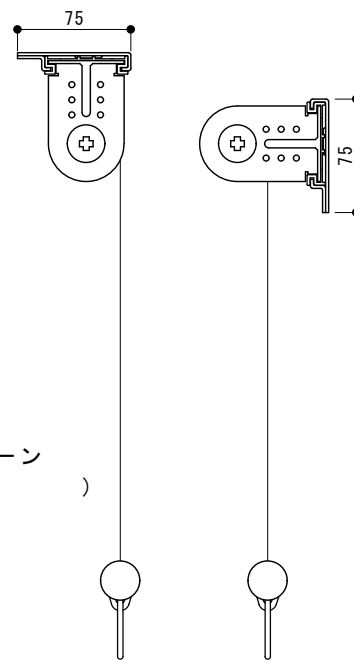


見積依頼・製作依頼 (丸で囲んでください)



■ 取付方法

( 天井付け or 壁付け )



オートストップタイプ (角リング)

生地名

台数

備考

.

.

.

.

.

会社名

部署

お名前

ご住所 (〒 - )

TEL

FAX

Email