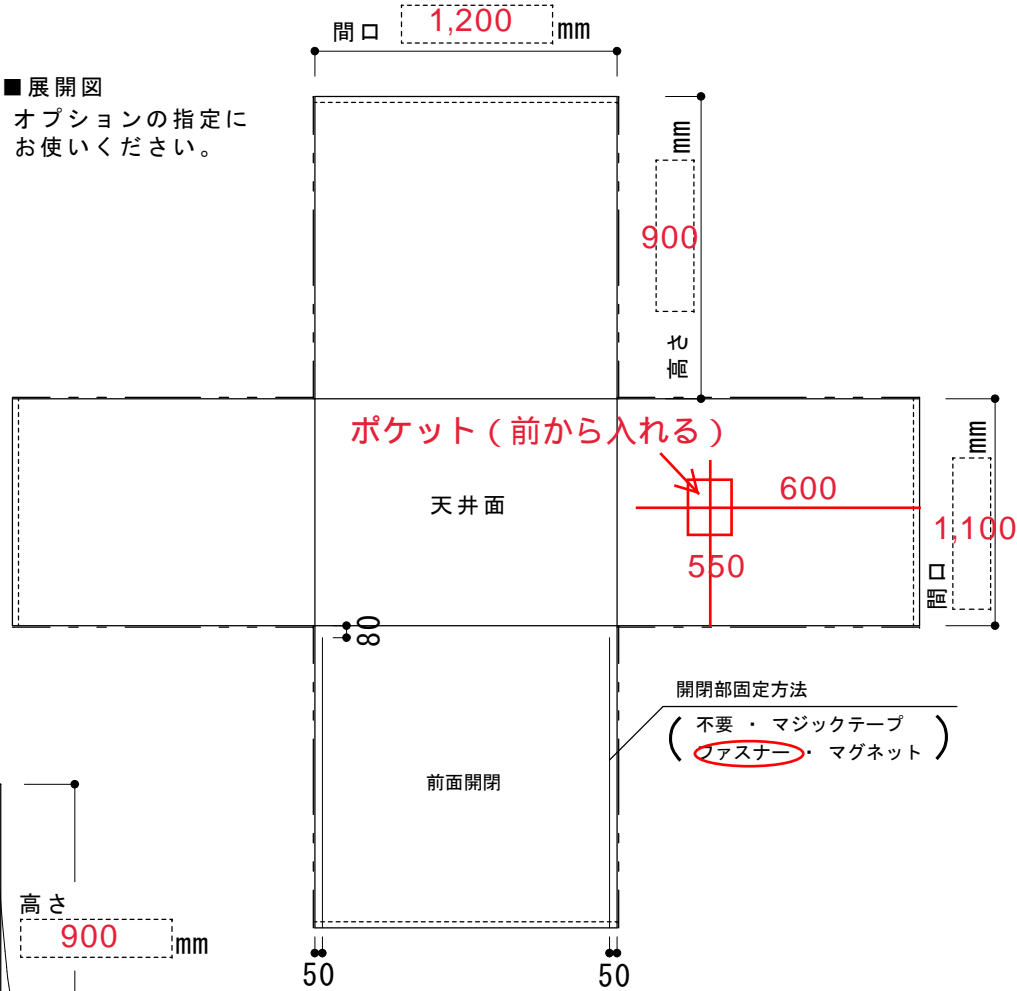
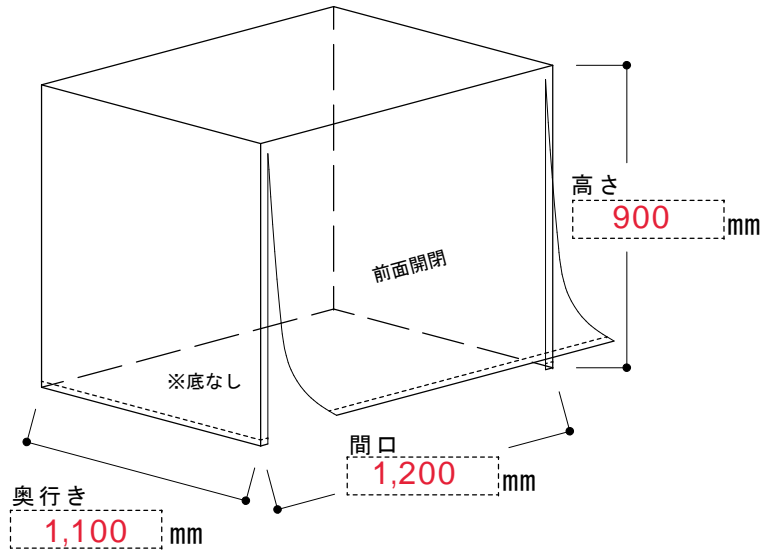


見積依頼・製作依頼 (丸で囲んでください)

記入例

■展開図  
オプションの指定に  
お使いください。



【必要事項】

生地名 **ターポリン0.3t グレー**

枚数 **1枚**

オプション

・ **止めファスナー 2本**

・ **ポケットB5サイズ 1か所**

会社名 **〇〇商事(株)**

部署 **営業部**

お名前 **〇〇**

ご住所 (〒 **101** - **0001** )

**〇〇都〇〇区〇〇**

**〇- 〇〇ビル3F**

TEL **00-0000-0000**

FAX **00-0000-0000**

Email **0000@0000.co.jp**