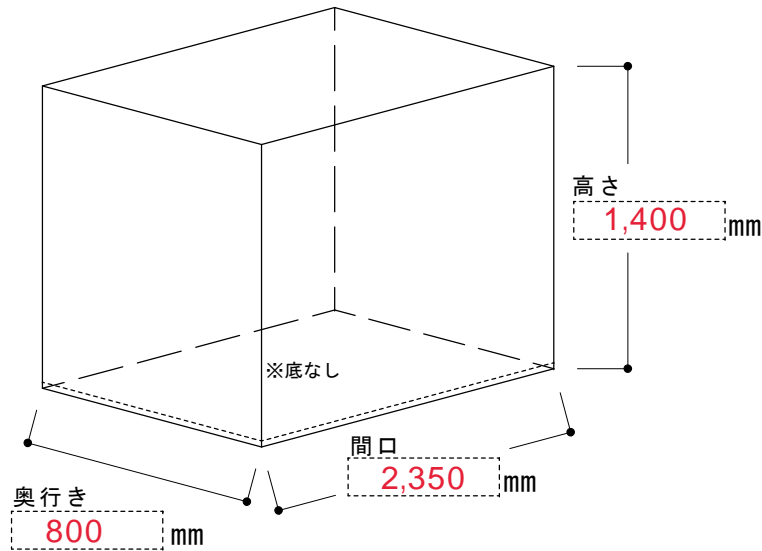
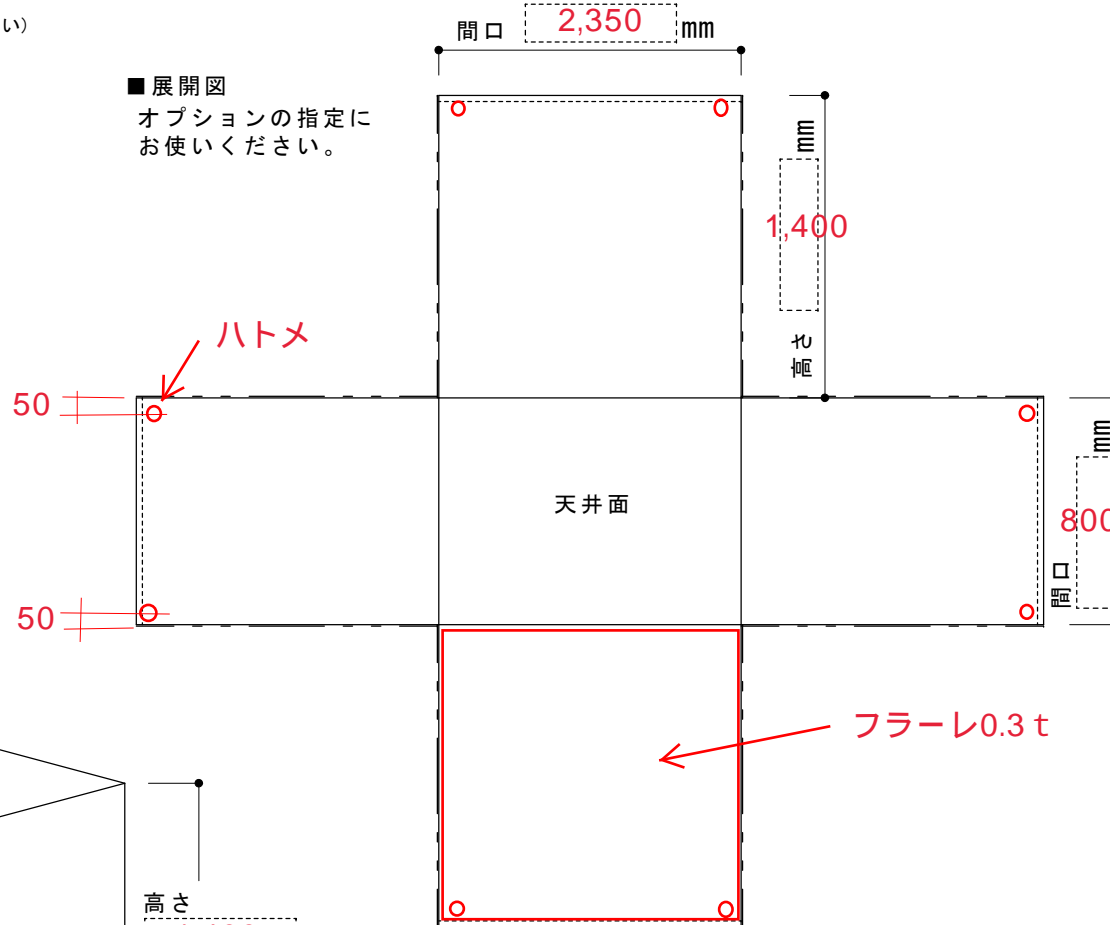


見積依頼・製作依頼 (丸で囲んでください)

記入例

■展開図  
オプションの指定に  
お使いください。



【必要事項】

生地名 ターポリン0.3tグリーン  
フラレレ0.3t

枚数 3枚

オプション

・ ハトメBK#25 8か所

・ 前面はフラレレ0.3t

会社名 ○○大学 学部

部署 ○○○○研究室

お名前 ○○○ ○○

ご住所 (〒101 - 0001)

○○県 ○○市○○区

○○1-1 c棟2F

TEL 000-000-0000

FAX

Email 0000@0000.ac.jp