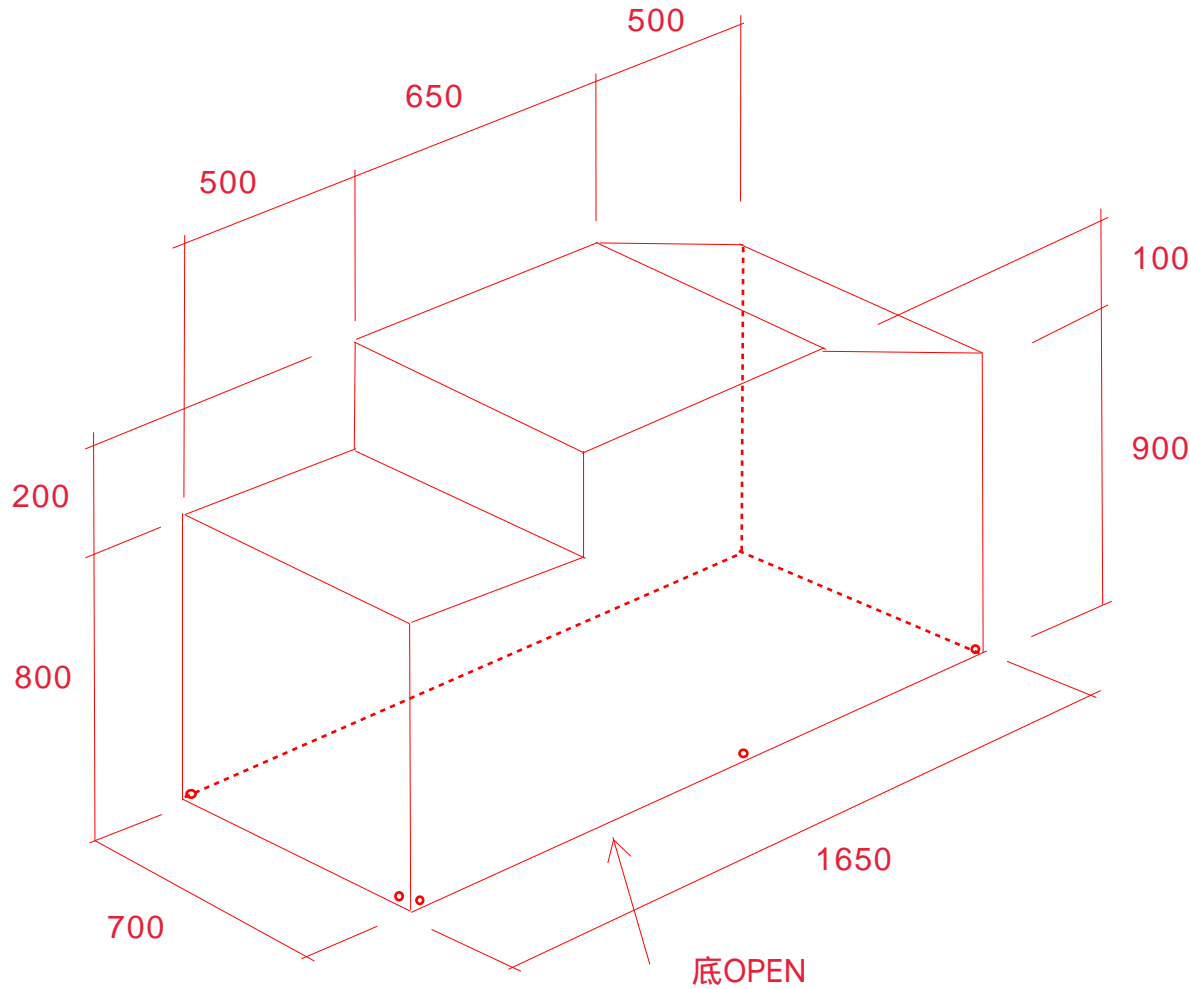


見積依頼・製作依頼 (丸で囲んでください)

記入例



【必要事項】

生地名 透明糸入りVT-038

枚数 1枚

オプション

・ ハトメBK#25 10か所

・

・

・

・

会社名 ○○工機(株)

部署 営業部

お名前 ○○

ご住所 (〒 101 - 0001 )

○○県○○市 町

○丁目○ -

TEL 000-000-0000

FAX 000-000-0000

Email 0000@0000.co.jp