

## 電動ロールスクリーン施工手順書 (1/4)



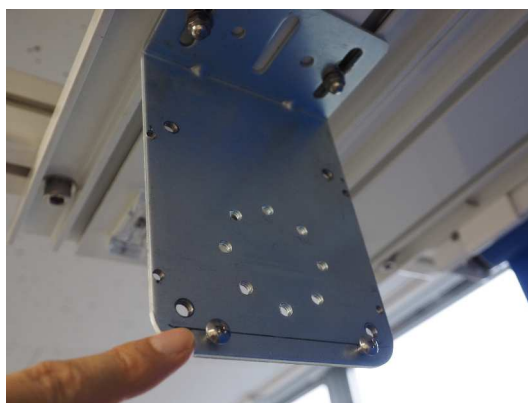
①モーター側ブラケットを取付けします。  
ビス、アンカー等は下地に適合するものを別途ご用意ください。



②軸側ブラケットを取付けします。



③ローラーパイプをモーター側よりブラケットに載せます。



**【Point】** プレートを仮置きするためのネジがある  
ので組付けが楽にできます。



④軸を挿入し割ピンを入れます。

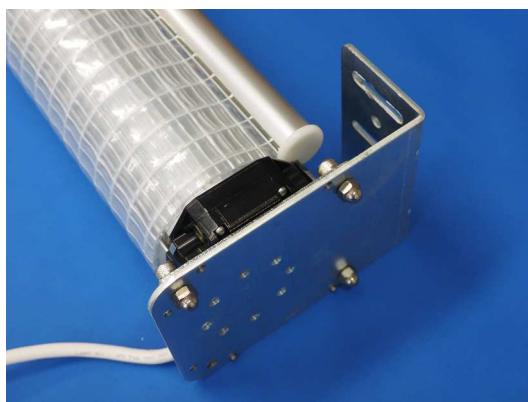


⑤割ピンを開いて固定します。

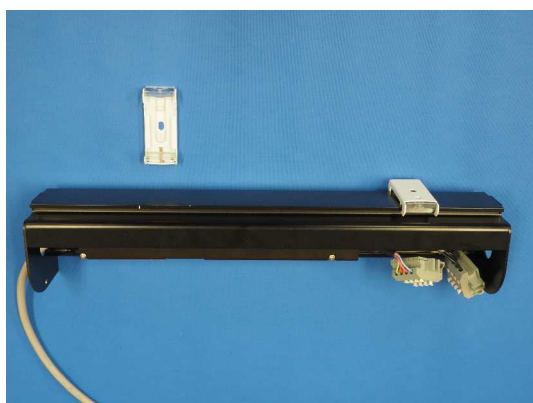
## 電動ロールスクリーン施工手順書 (2/4)



⑥モーターをブラケットに固定します。



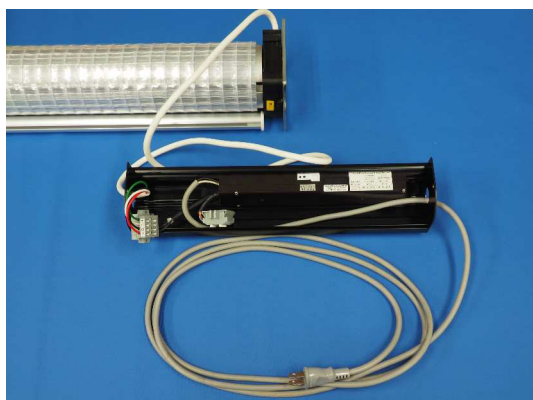
ネジは3か所です。



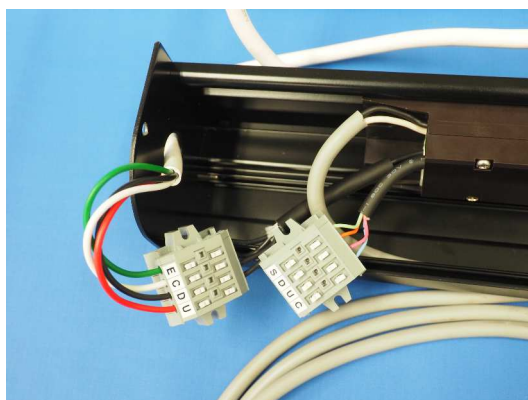
⑦受信機を取付けします。



受信機用取付ブラケット

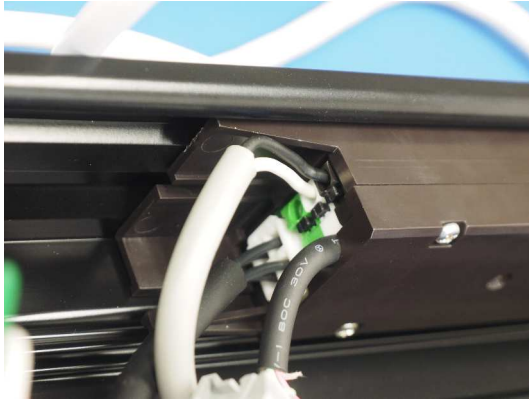


⑧受信機にモーター・電源コードを結線します。



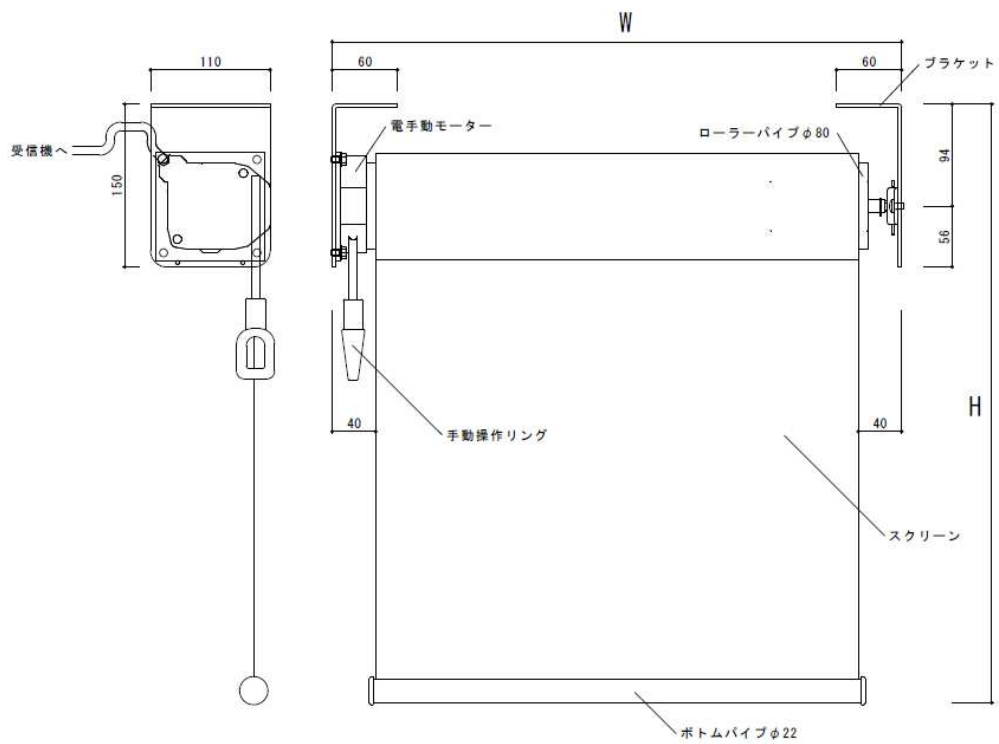
モーター結線 (E-緑 C-白 D-黒 U-赤)  
S/D/U/C のコネクターは押しボタン用なのでリモコン仕様の場合は使いません。

## 電動ロールスクリーン施工手順書 (3/4)



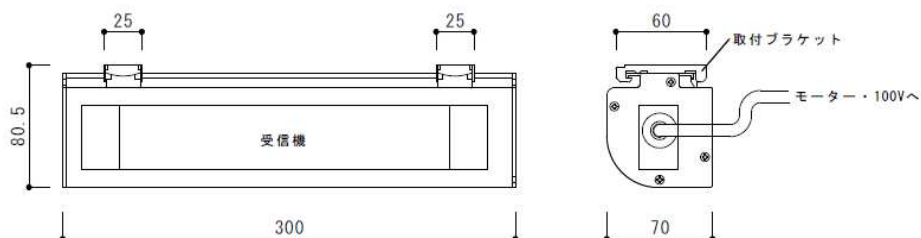
電源コードは黒・白同じ色の位置に差込みます。 ⑨手動操作リングを取り付けて完成。

### ■ 本体標準図

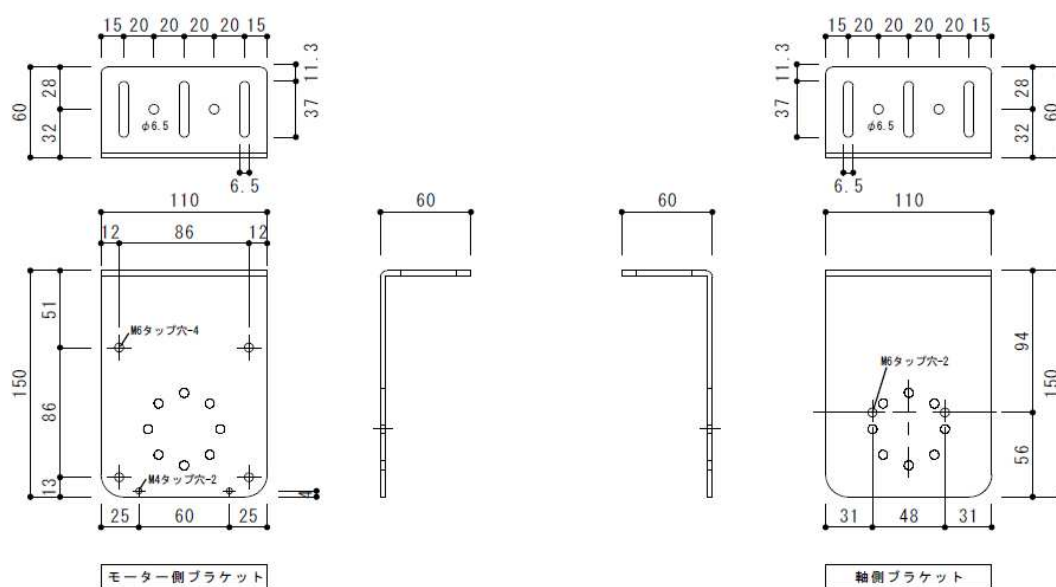


## 電動ロールスクリーン施工手順書 (4/4)

### ■受信機寸法図



### ■ブラケット寸法図



〒178-0063 東京都練馬区東大泉 4-27-3-102

 **株式会社ビニテン**

TEL : 0120-2210-15 FAX : 03-5935-9953

E-mail: info@vinyten.co.jp <http://www.vinyten.co.jp/>