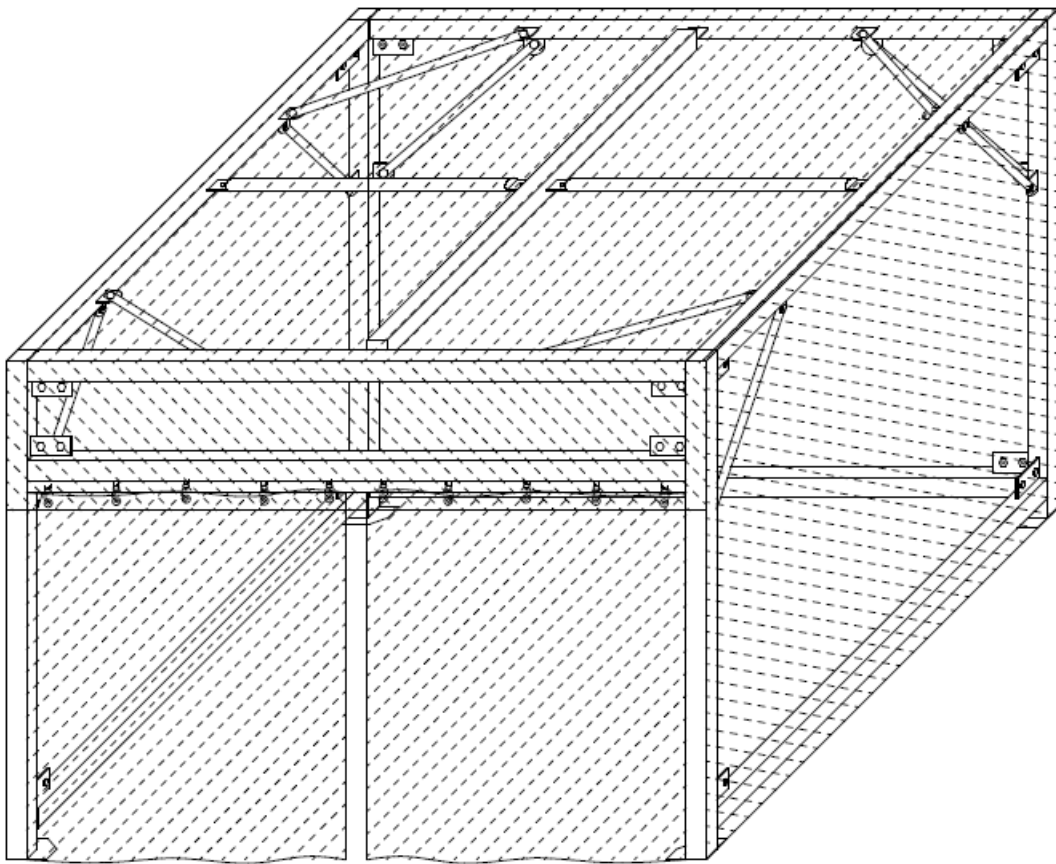


キュービックブース組立手順書 (シングルタイプ)



SHINTEC

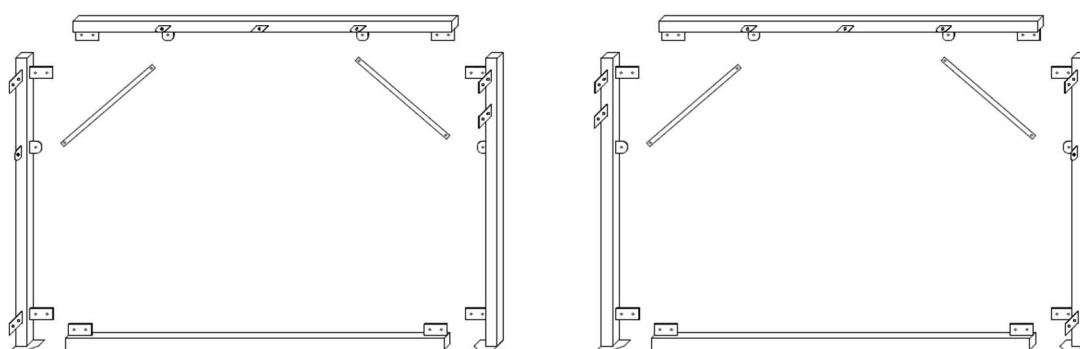
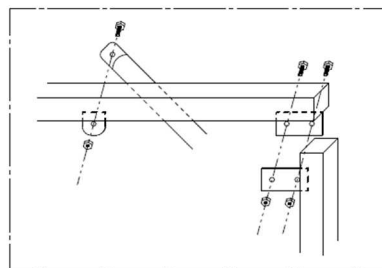
株式会社シンテック

東京都西東京市北町 6-1-29

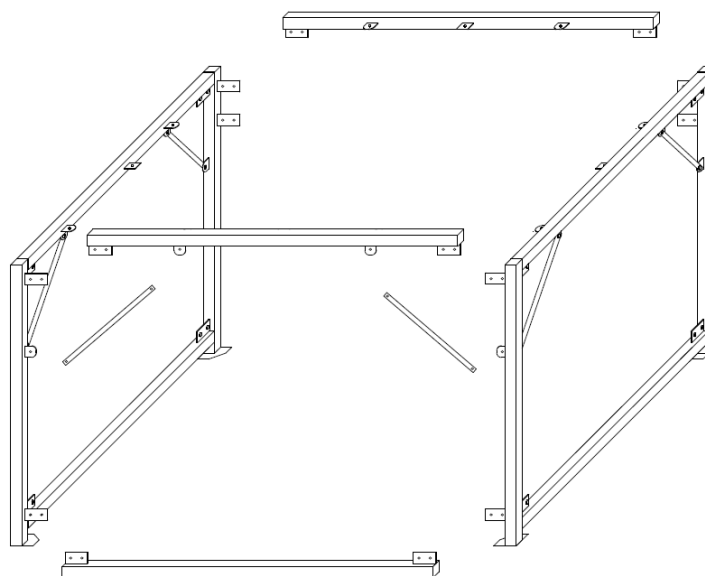
TEL:0120-221-015

Email:infol@vinyten.co.jp

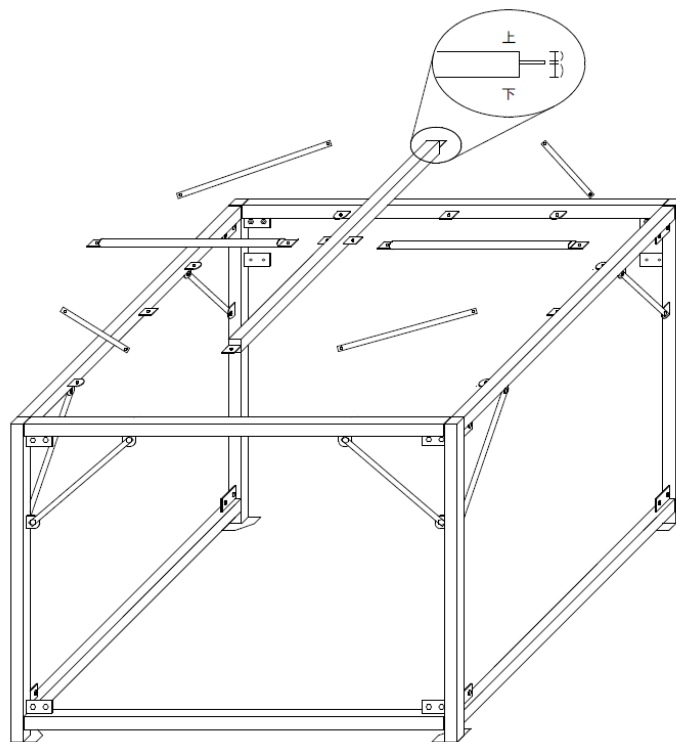
1. ブースの向かい合った面を組み立てます。プレート同士を合わせボルト・ナットで締め付けます。プレートは塗装をしていない面同士重ねます。入口のカーテンになる面は上部の長方形のプレートが2枚になるので柱の配置に注意してください。



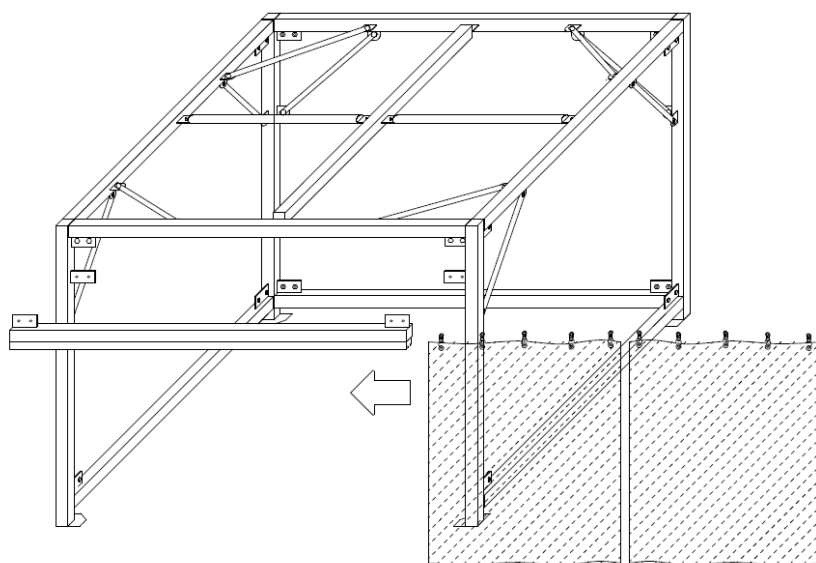
2. 組付けした2面を立て起こし梁材でつなぎます。固定張りになる面は底辺材と隅の補強材も取り付けます。



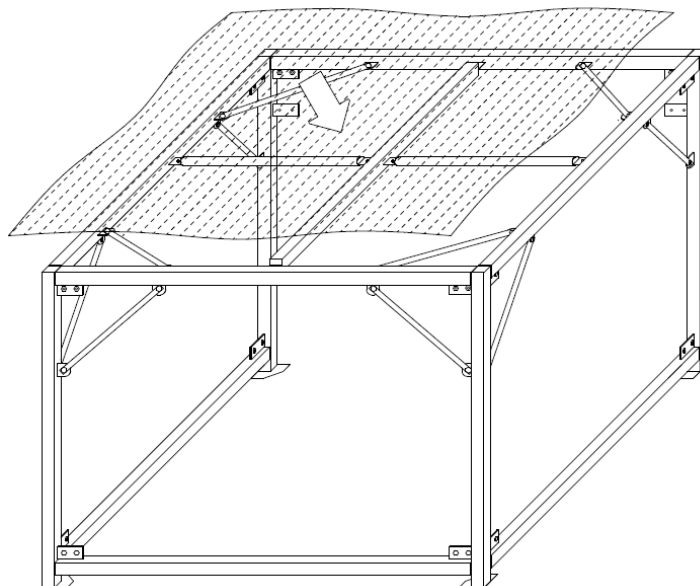
3. 天井材を取り付けます、角材は上下の向きがあります。プレートの際間が狭いほうが上側となります。



4. カーテンを取り付けます。レール付きの部材の片側をボルト固定しカーテンをレールに挿入した後、もう片側のボルトを固定します。



5. 天井シートを取り付けます。周囲のマジックテープ同士を合わせて接合します。シワが出ないように均等に張りながら取付します。



6. 側面のシートを取付します、上部の溝にロープ入りテープを端から挿入します。溝にまっすぐにしながら進めるとスムーズに入っていきます。滑りが悪い時はシリコンなどの潤滑剤を用いるのも効果的です。柱はマジックテープ、底辺は結束バンドで固定します。カーテンの上部の隙間も同様に取付します。

