

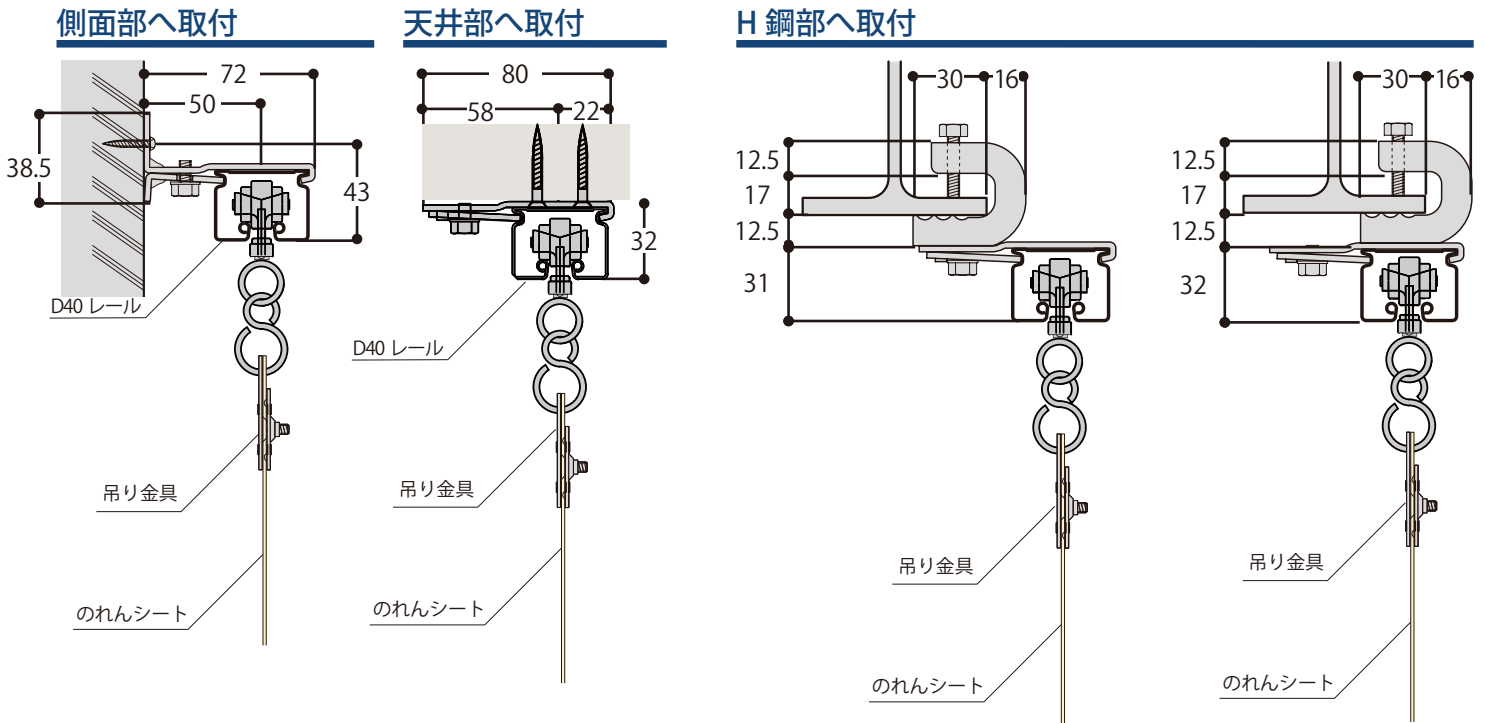
# ジャバラカーテン透明

## 取付説明書



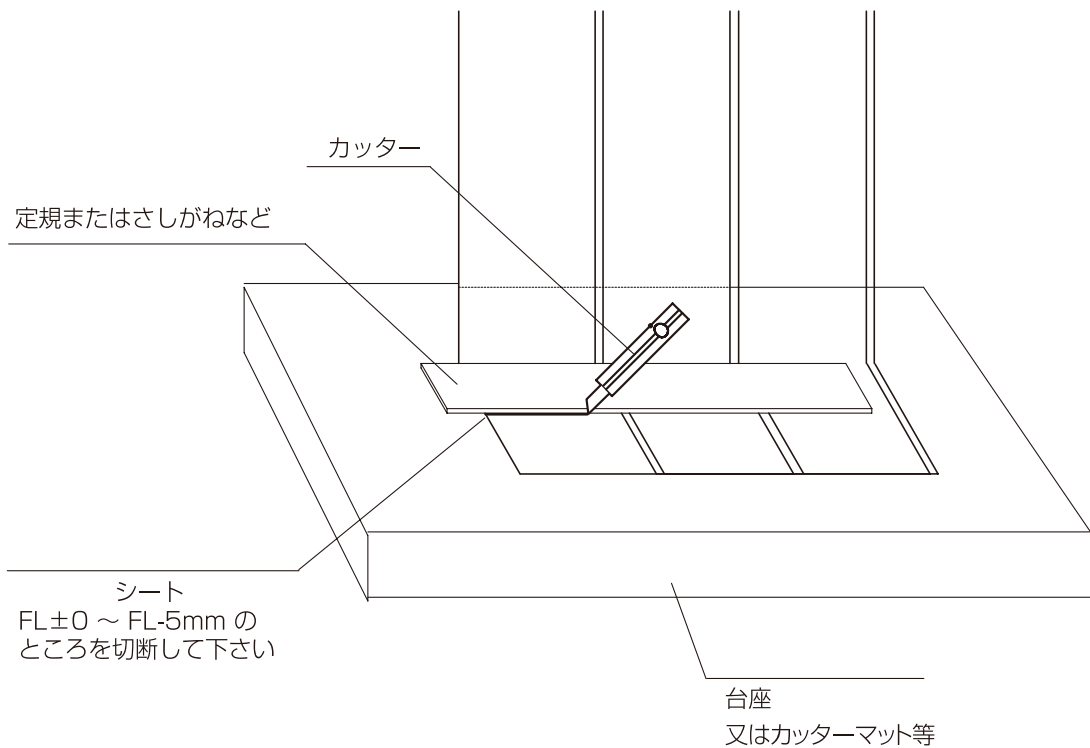
# 1. レールの取付方法例

## のれんカーテン可動式 (D40 レール使用例)



# 3. シート切断方法

塩ビシートは伸縮するため、出荷時は長めに加工しています。  
そのため現場でシートを吊るした後に、現場寸法に合わせて再度カットして  
下さい。



★切断時、手などを切らない様ご注意ください。

## 4. 注意事項

- 下地材が強固に取り付いているかを確認して下さい。下地が強固に取り付いていない場合、落下の危険があります。ご注意下さい。
- レールが強固に取り付いているかをご確認ください。
- レール固定用のビスは含まれておりません。取付面の材質に合うビス等をご用意下さい。
- すべて設置後、シートを左右に動かし動きを確認して下さい。