

# のれんカーテン固定式 のれんカーテン可動式

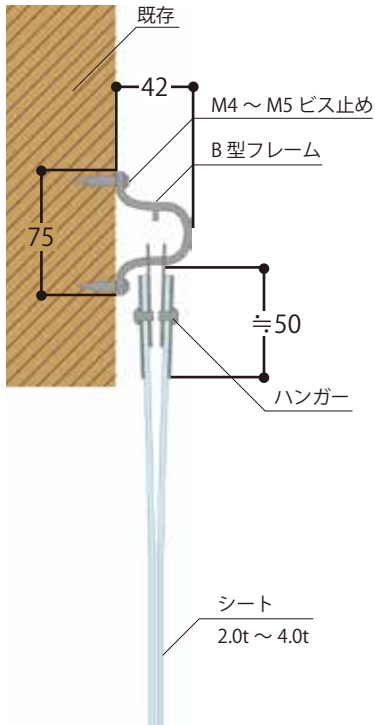
## 取付説明書



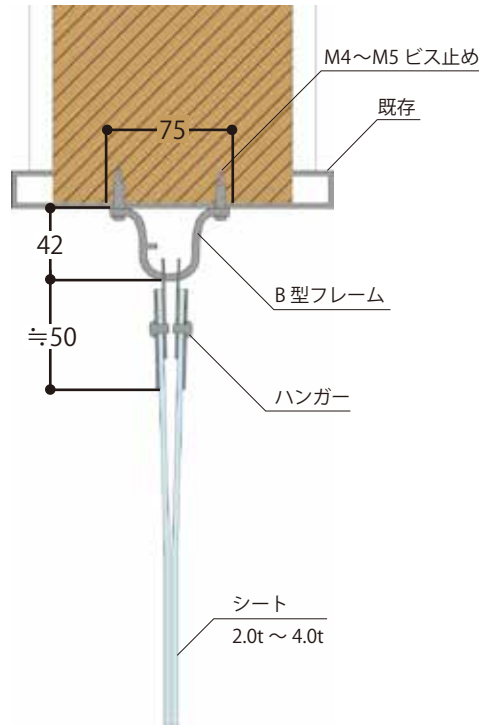
# 1. フレームの取付方法例

## B 型フレーム

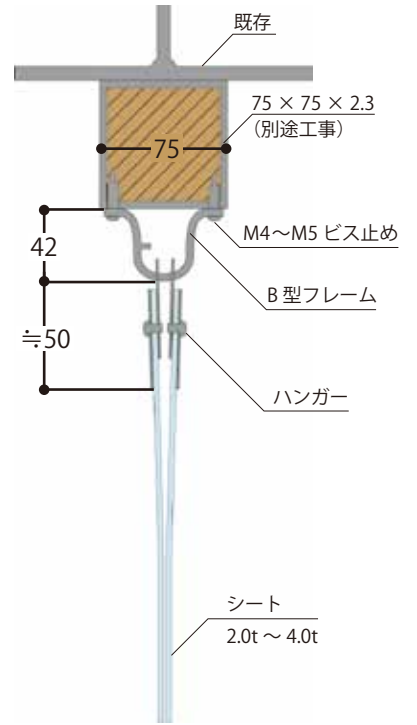
### 側面部へ取付



### 天井部へ取付

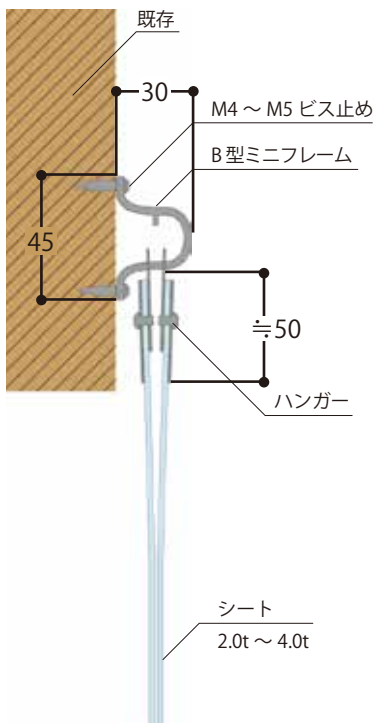


### 下地下部へ取付

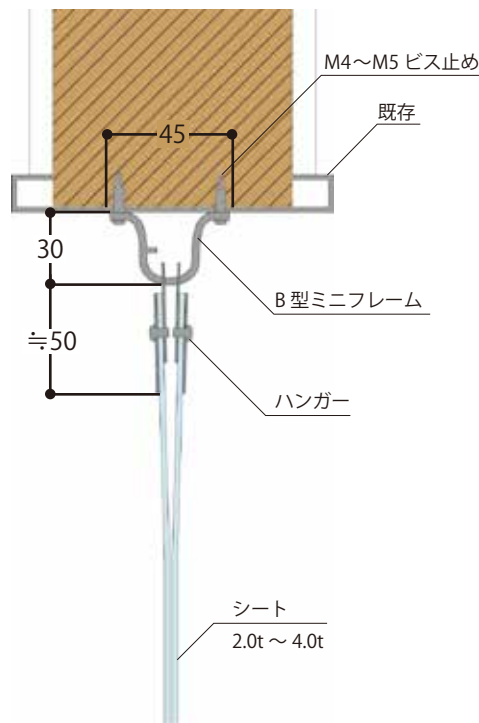


## B 型ミニフレーム

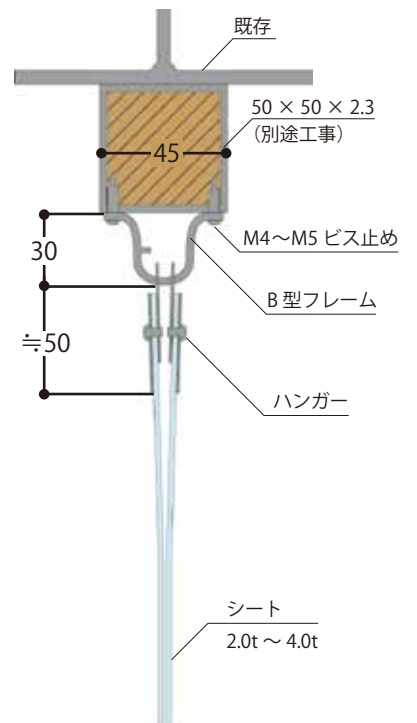
### 側面部へ取付



### 天井部へ取付

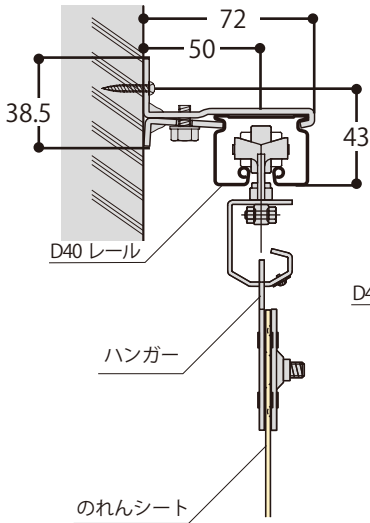


### 下地下部へ取付

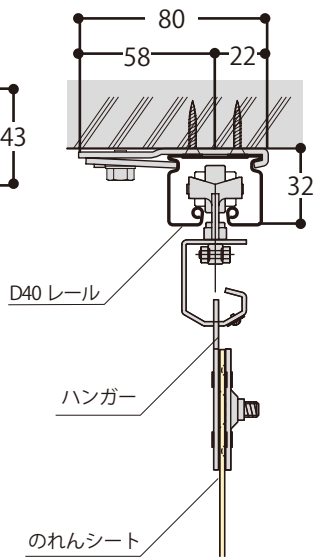


## のれんカーテン可動式 (D40 レール使用例)

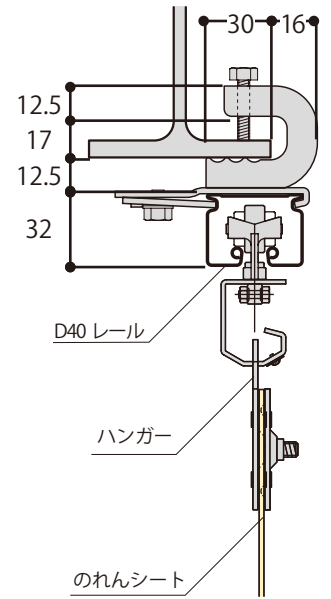
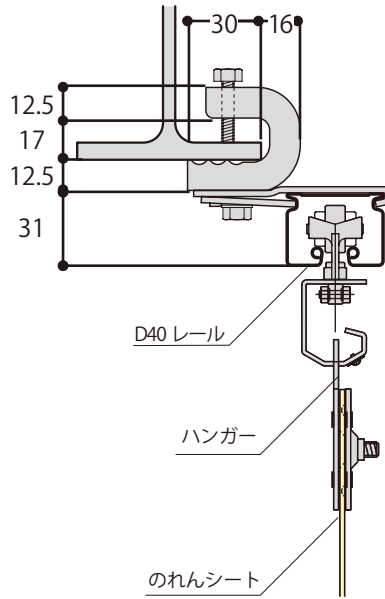
### 側面部へ取付



### 天井部へ取付



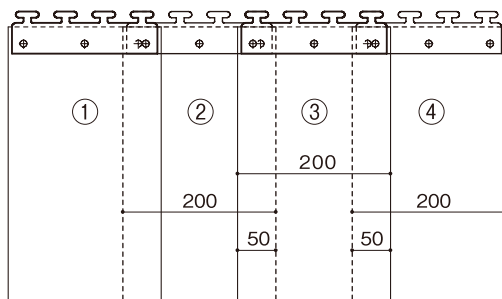
### H 鋼部へ取付



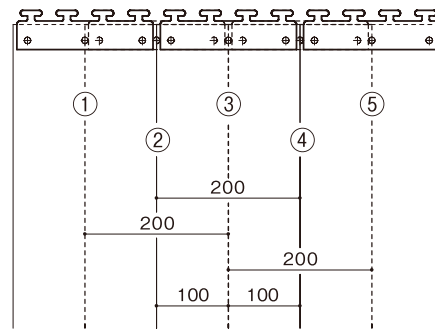
## 2. シートの掛け方

### 200W ハンガーの場合

#### ■一部オーバーラップ

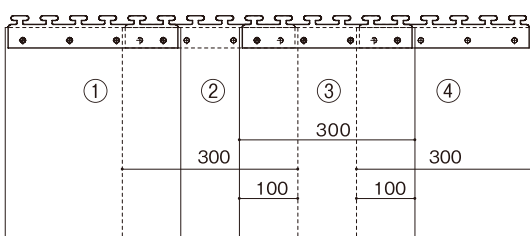


#### ■完全オーバーラップ

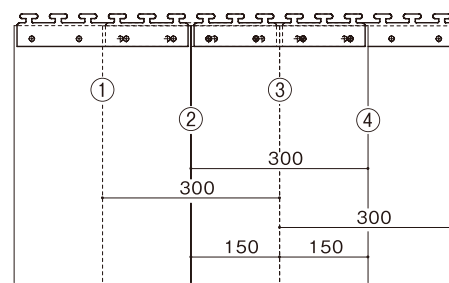


### 300W ハンガーの場合

#### ■一部オーバーラップ



#### ■完全オーバーラップ



1

左から①を最初にかけて、次に③をかけます。※ハンガーを止めてあるビス頭を外側に向けてかけてください。

2

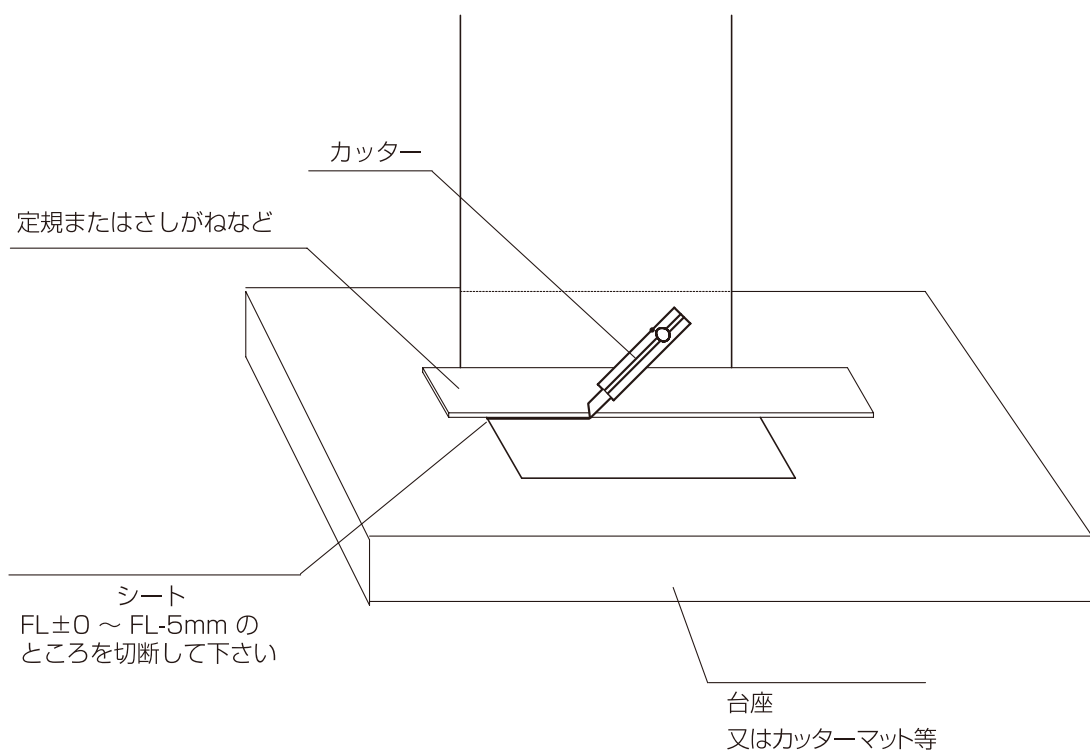
その後に②を重なりを確認してかけます。そのくり返しとなります。

3

塩ビシートは伸縮するため、出荷時は長めに加工しています。その為現場でシートを吊るした後に、現場寸法に合わせてカッター等で再度カットしてください。

### 3. シート切断方法

塩ビシートは伸縮するため、出荷時は長めに加工しています。  
そのため現場でシートを吊るした後に、現場寸法に合わせて再度カットして  
下さい。



★切断時、手などを切らない様ご注意ください。

### 4. 注意事項

- 下地材が強固に取り付いているかを確認して下さい。下地が強固に取り付いていない場合、落下の危険があります。ご注意ください。
- フレーム、レール類が強固に取り付いているかをご確認ください。
- フレーム固定用のビスは含まれておりません。取付面の材質に合うビス等をご用意下さい。
- すべて設置後、シートを前後に動かし動きを確認して下さい。