

のれんシートフレーム 可動式部品

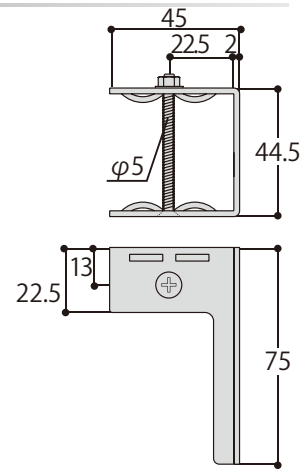
のれんフレーム用キャップストップ

(72T31) スチール/ユニクロ
取付ビス付

(72T32) ステンレス (SUS304)
取付ビス付

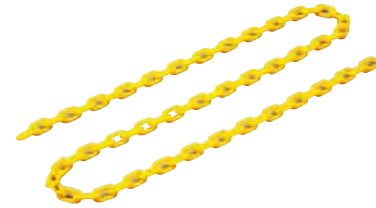


※レールをダブル付する場合は、取付ビスの皿頭側をあわせてください。



プラチェーン

(72T91) 樹脂

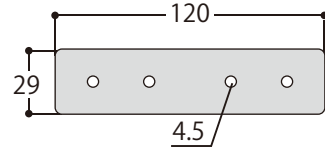


※m単位での販売になります。

のれんフレーム用ジョイント

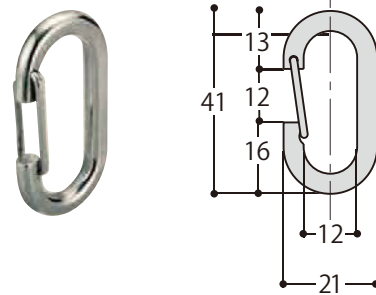
(72T61) スチール/ユニクロ
取付ビス付

(72T62) ステンレス (SUS304)
取付ビス付



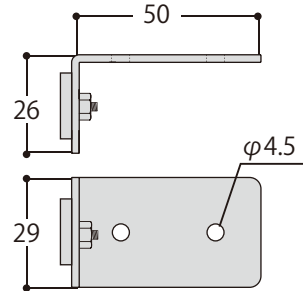
ワンタッチフック

(G31) スチール/ユニクロ
(G41) ステンレス (SUS304)



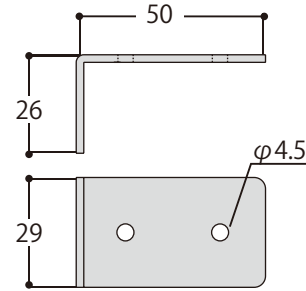
のれんフレーム用マグネット

(72T21) スチール/ユニクロ
取付ビス付



のれんフレーム用マグネット受け

(72T26) スチール/ユニクロ
取付ビス付



D40 レールシリーズ

※のれんカーテン可動式のご使用には、レールを別途ご購入下さい。

D40 レール (スチール/アルミ/ステンレス)

D40 隙間シートレール (アルミ)



レールとカーテンの隙間を無くします。

Noren Curtain

のれんカーテン (可動式)

工場・店舗・事務所などに

業務用可動式のれんカーテン

(透明シート)

機材の保護に

省エネ対策に

作業スペースの
区画に



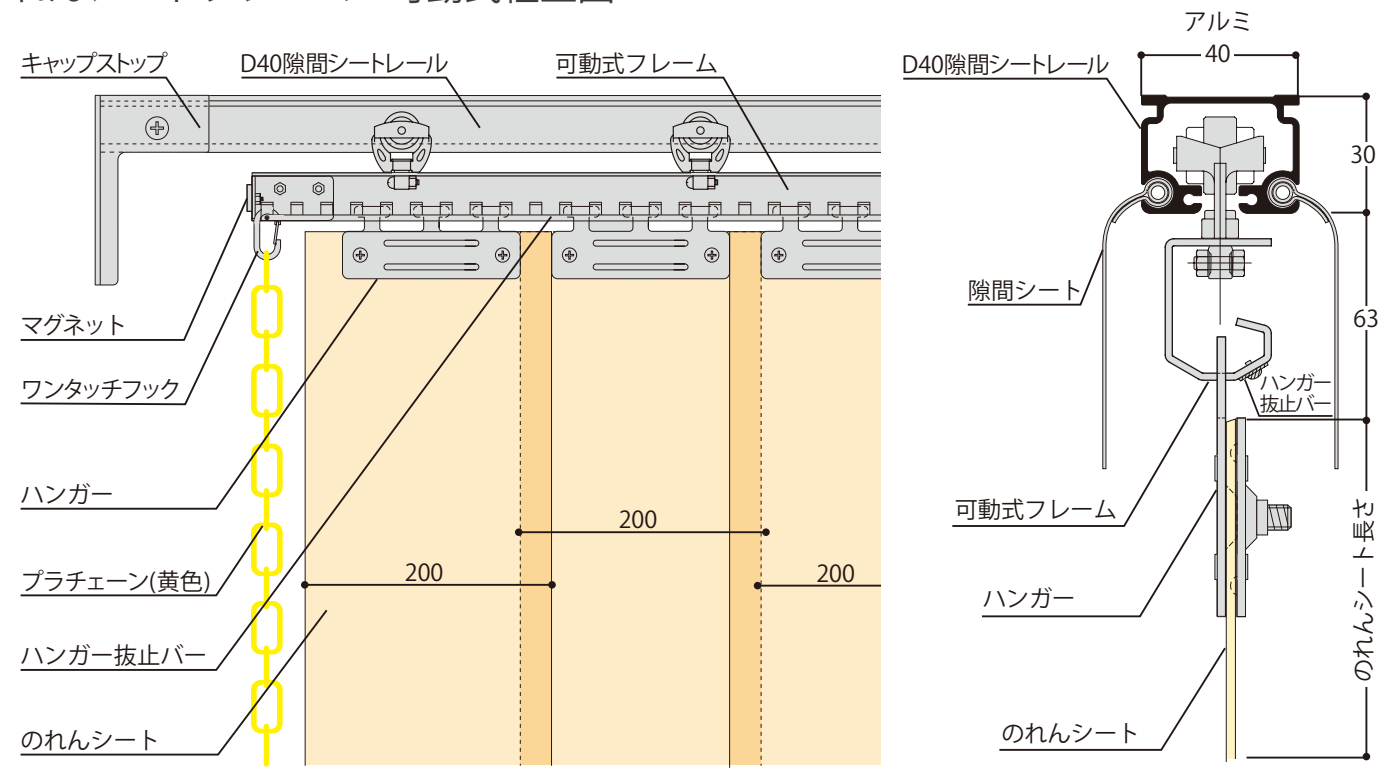
可動式のれんカーテン

開口部に取付けたレールにフレームを通し、のれんタイプのビニールシートを取付けたハンガーを引掛けます。隙間シートレールを使用すれば、上部の隙間もシャットアウトできます。また、フレームは固定式として利用することも可能です。

のれんタイプなのでシートを開けなくても出入りが可能で、スムーズに開閉できます。固定時もマグネットでしっかりとまります。また、シートが汚れたり、破れても簡単に取替えが出来ます。

ステンレス、アルミ、スチール製のレールや部品を取り揃えました。使用場所に合せてお選びいただけます。

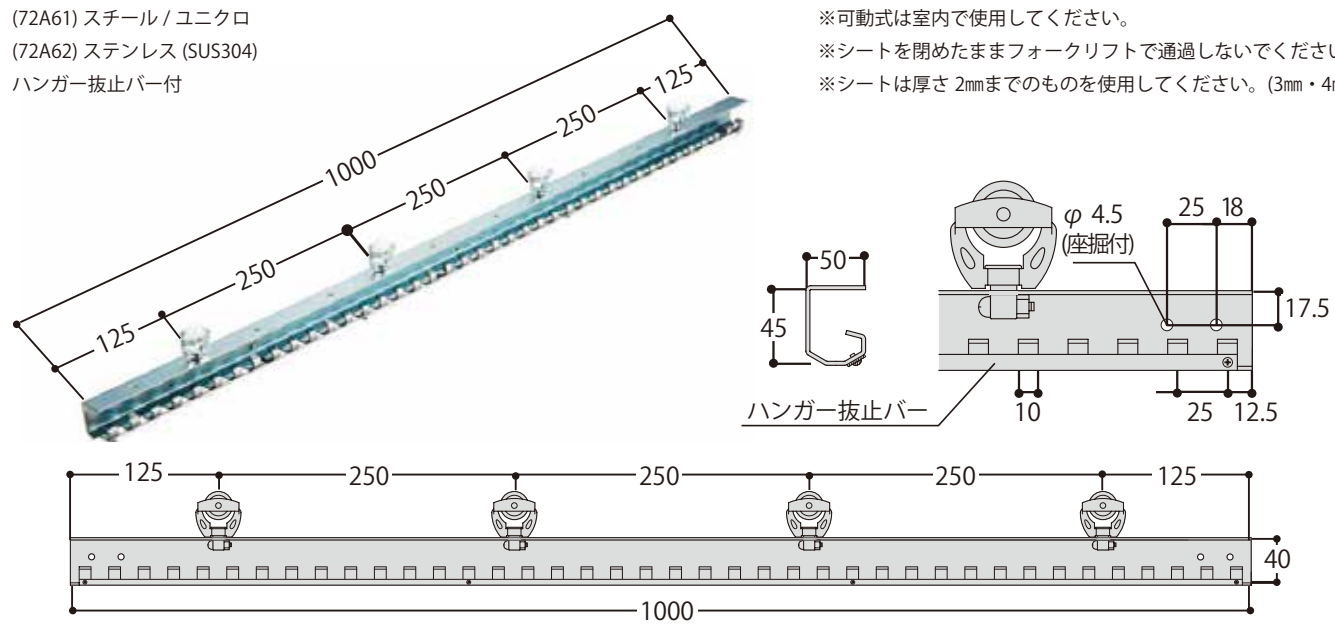
のれんシートフレーム 可動式組立図



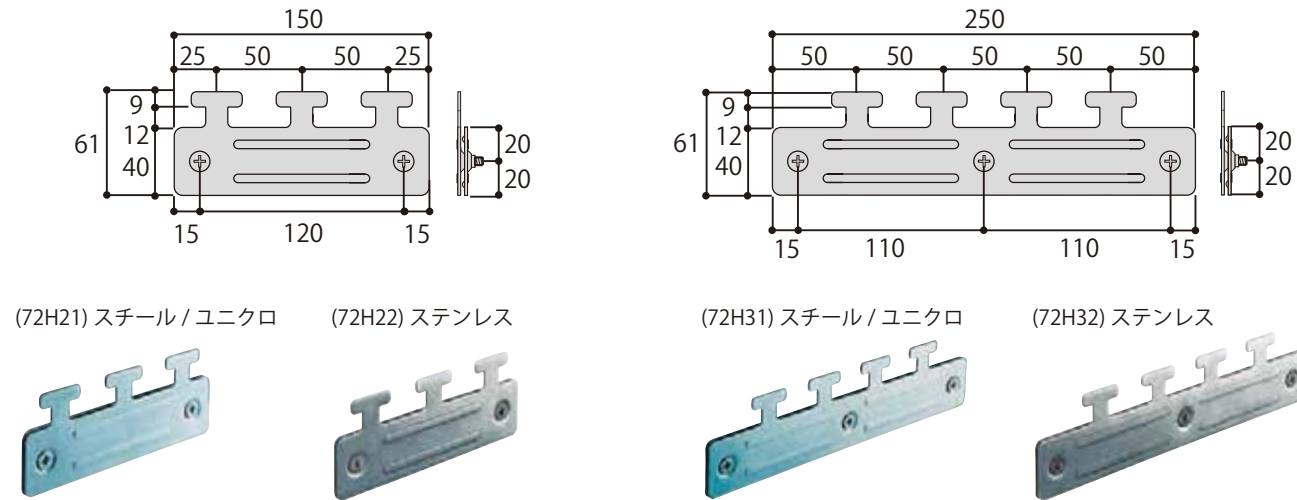
のれんシートフレーム 可動式

(72A61) スチール/ユニクロ
(72A62) ステンレス (SUS304)
ハンガー抜止バー付

※可動式は室内で使用してください。
※シートを閉めたままフォークリフトで通過しないでください。
※シートは厚さ2mmまでのものを使用してください。(3mm・4mmは使用不可)



のれんシートハンガー

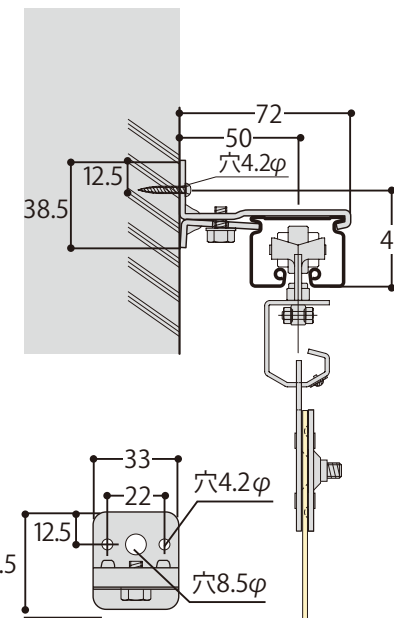


シートの種類・規格

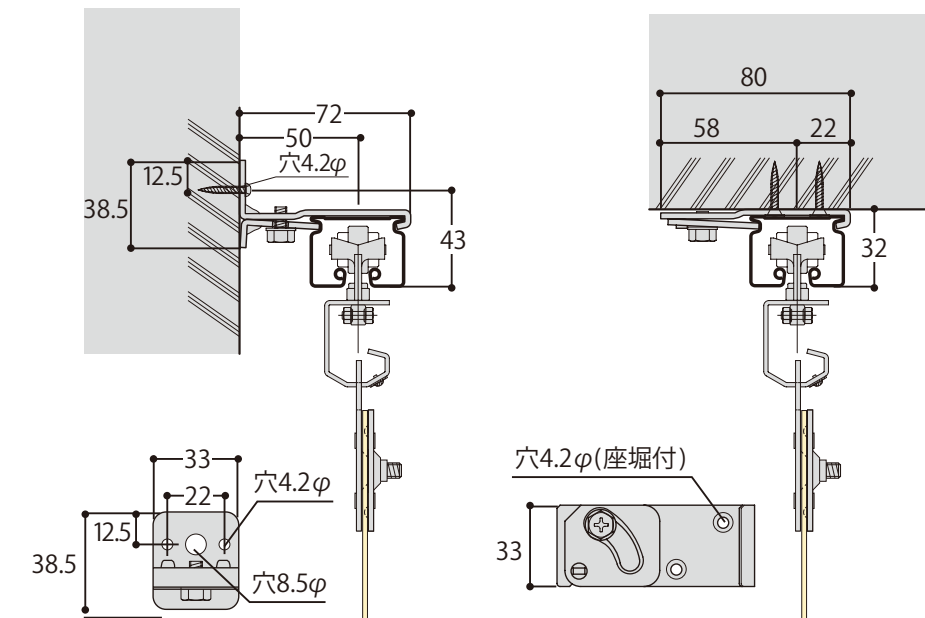
機能		材質：塩化ビニール							
	帯電防止 透明		帯電防止 防虫		帯電防止 防炎 透明		帯電防止 防炎 防虫		超耐寒
重量		H \ W	1000	2000	3000	4000			
2mm厚×200mm巾 ラップ巾 50mm		2000	12.3	23.2	35.6	47.7			
		2500	14.6	27.4	41.9	56.3			
		3000	16.8	31.5	48.3	64.9			
		3000	16.8	31.5	48.3	64.9			
2mm厚×300mm巾 ラップ巾 100mm		H \ W	1000	2000	3000	4000			
		2000	9.9	18.3	26.7	36.4			
		2500	11.5	21.1	30.9	42.1			
		3000	13.1	24	35	1000			

フレーム取付例

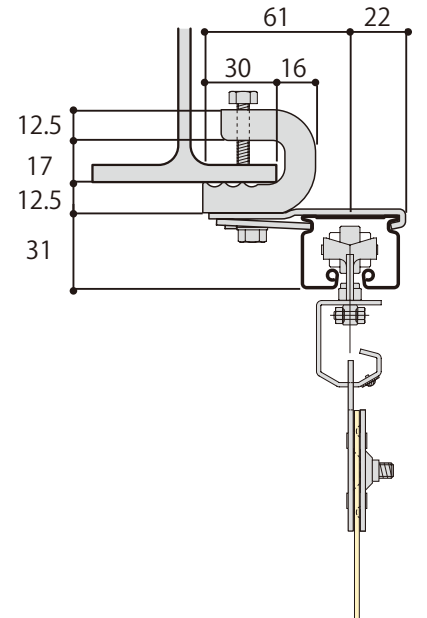
側面部へ取付



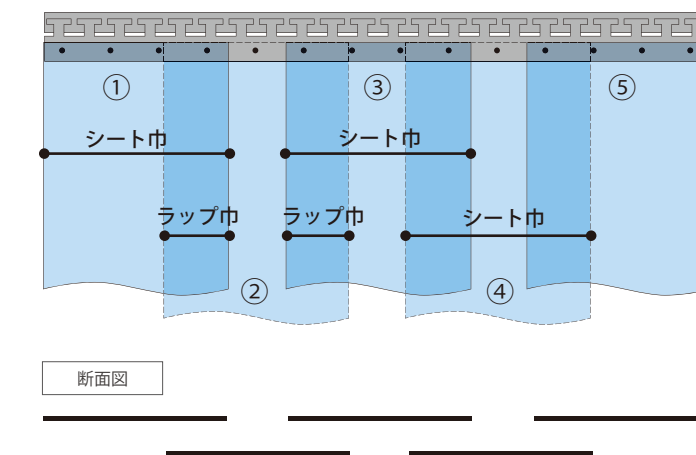
天井部へ取付



下地下部へ取付



シートの掛け方



1 左から①を最初にかけて、次に③をかけます。
※ハンガーを止めてあるビス頭を外側に向けてかけてください。

2 その後に②を重なりを確認してかけます。
そのくり返しとなります。

3 塩ビシートは伸縮するため、出荷時は長めに加工しています。その為現場でシートを吊した後に、現場寸法に合わせてカッター等で再度カットしてください。